



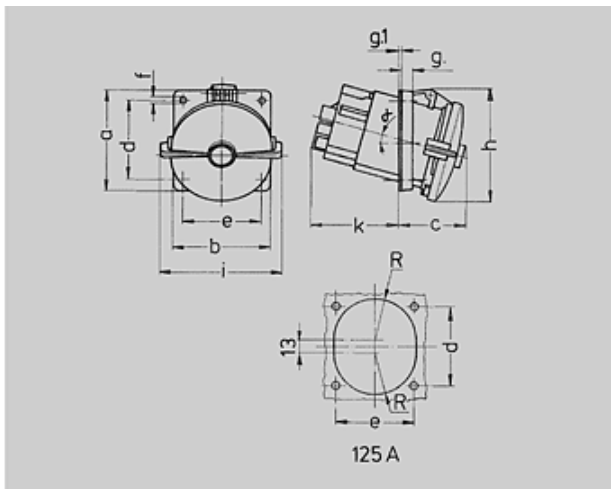
N° de Ref. : 212A

Base semiempotrable

inclinación 63A 20°, 125A 15°





*) 63A: con SoftCONTACT,

125A: contacto de muelle de torsión



1 MB 298 1 MB 339	Amp. Polos	63			125			
		3	4	5	3	4	5	
Dim. en mm		a	110	110	110	114	114	114
		b	106	106	106	110	110	110
		c	85	85	85	85	85	85
		d	85	85	85	90	90	90
		e	77	77	77	90	90	90
		f	6,2	6,2	6,2	6,2	6,2	6,2
		g	12	12	12	13	13	13
		g ₁	2	2	2	2	2	2
		h	125	125	125	135	135	135
		i	117	117	117	135	135	135
		k	69	69	69	103	103	103
		R	46	46	46	47	47	47
Borna para cond.		α	20°	20°	20°	15°	15°	15°
Sección Transvers. (mm ²) min.-máx.			6	6	6	25	25	25
			-25	-25	-25	-70	-70	-70

Grupo de artículos :	1048
voltages :	400V
rated current :	125A
pole :	4 pole
IP protection types :	IP67
position of ground contact :	6h
packing unit :	0005
Peso :	940 g

N° DE REF.		110V	230V	400V	500V	>50-500V	
		50,60	50,60	50,60	50,60	100-300	300-500
Color código							
Amperios							
63 A	3	2179A	2180A	2181A			
	4	203A	204A	205A	206A		
	5	207A	208A	209A	3507		
125 A	3		3575				
	4	210A	211A	<u>212A</u>	213A		
	5	214A	215A	216A			