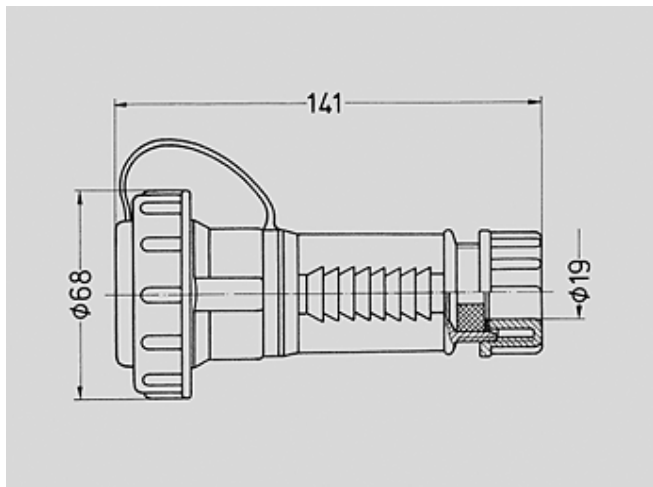


N° de Ref. : 10833

**Prolongador SCHUKO®**

con tapa con cierre de bayoneta unida por cinta, para cables de hasta 3 x 2,5 mm<sup>2</sup>, hasta H07RN-F



Plano 3 MB 41  
Dim. en mm

Grupo de artículos : 3929  
SCHUKO IP protection types : IP68  
packing unit : 0005  
Peso : 136 g

N° DE REF.

SCHUKO colour  
blue / blue-grey (standard)

N° de Ref.

**10833**